


Concept Bureau

Mieux aménager pour mieux vivre



Bureaux | Hôtels & Restaurants | Santé & Bien-être | Enseignement | Outdoor
Mobilier et Aménagement d'Espaces Design Privés et Publics

CLOISON & CLOISONNETTE SHIRU



Délimiter vos espaces - SHIRU



Délimiter vos espaces - SHIRU



Créer un espace acoustique pour vos call center- SHIRU



Créer un espace acoustique pour vos call center- SHIRU



Isoler vos collaborateurs - SHIRU



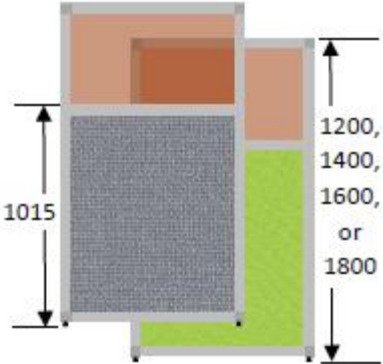
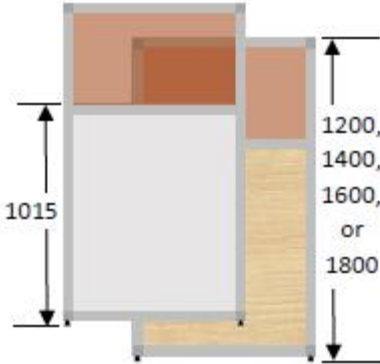
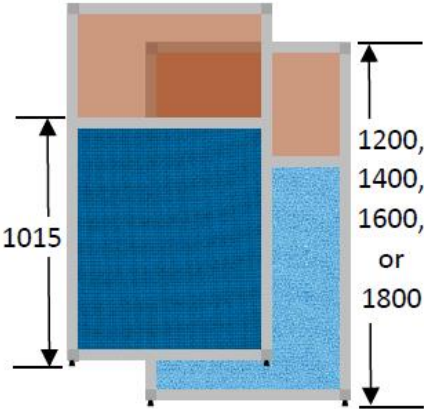
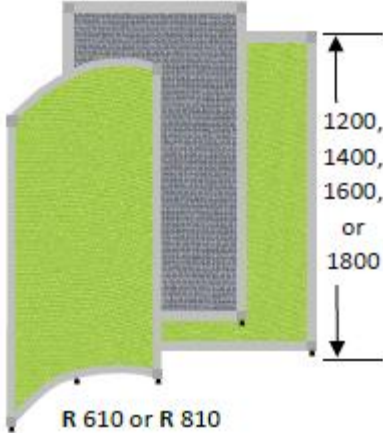
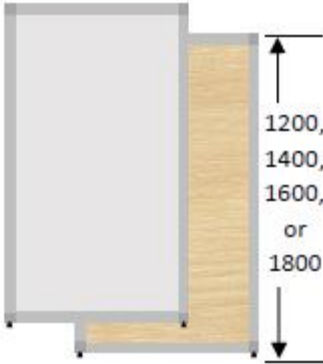
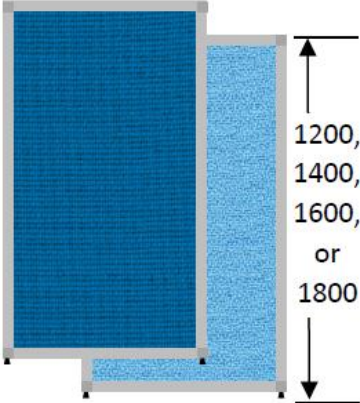
Séparer et isoler esthétiquement vos espaces - SHIRU



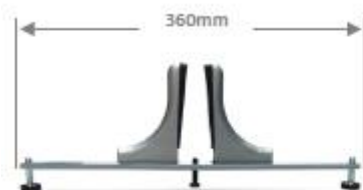
Atténuer l'acoustique discrètement - SHIRU



Dimensions - SHIRU



Piétements - SHIRU



Fixation pour panneaux suspendus -SHIRU



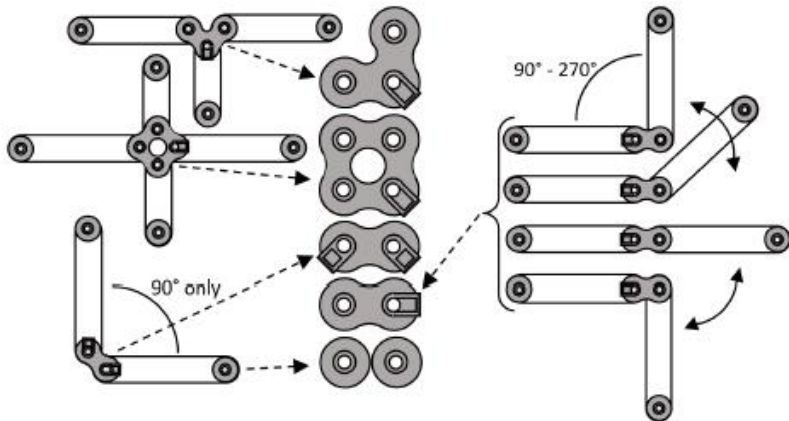
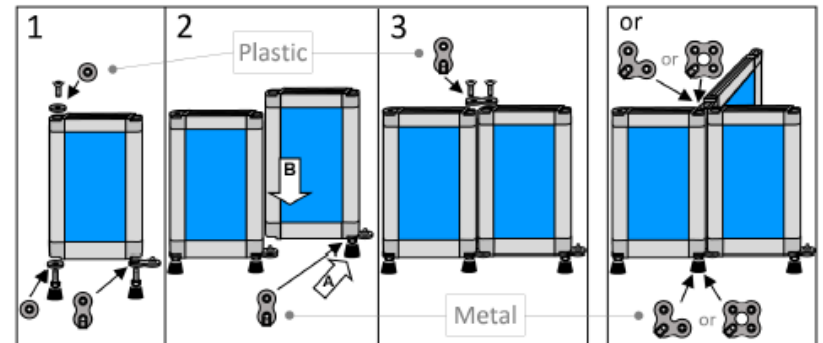
2 x APS + APC



Système d'assemblage inclus -SHIRU



Metal Plastic

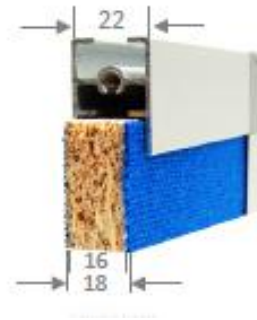


Caractéristiques acoustique - SHIRU

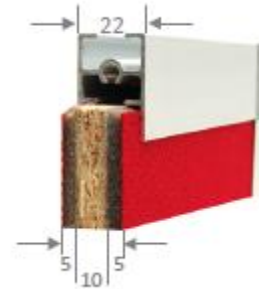
• MELAMINE



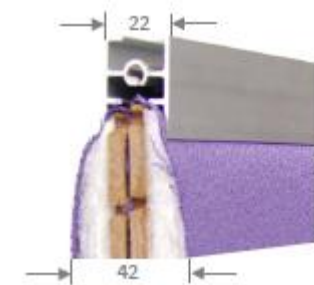
• TISSU



• ACOUSTIQUE



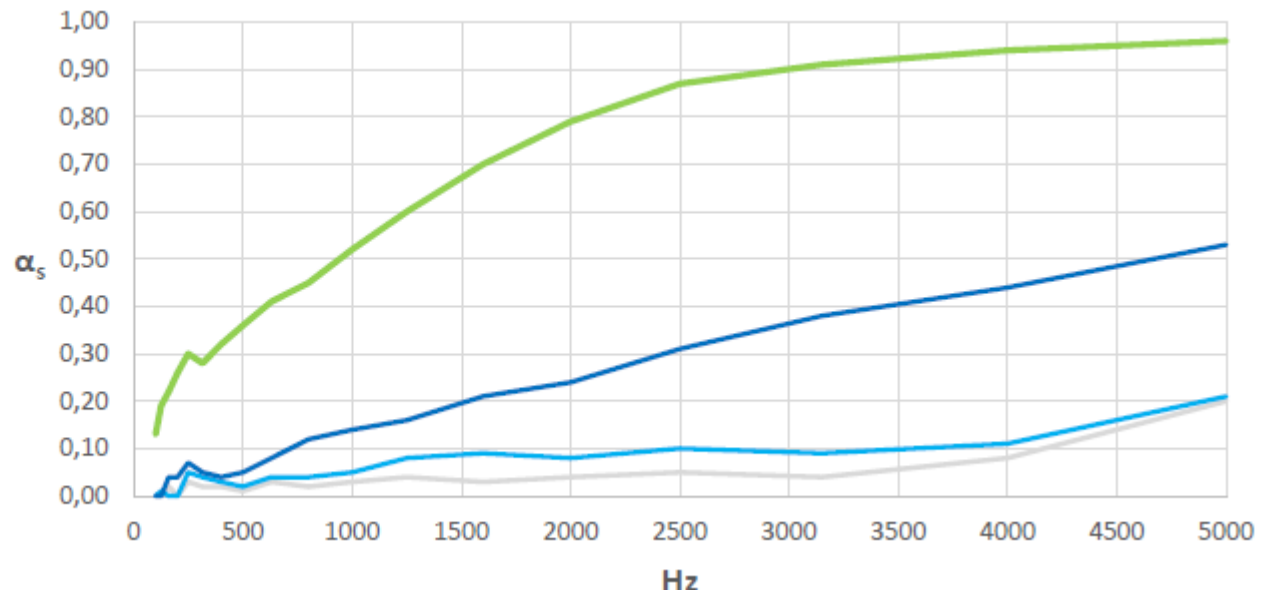
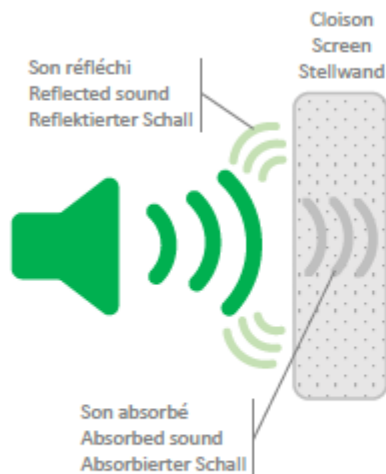
• SUPER ACOUSTIQUE



α_w	0,05(I)	0,1(I)	0,15(H)	0,45(H)
Frequency (Hz)	α_s			
100	0,00	0,00	0,00	0,13
125	0,00	0,01	0,00	0,19
160	0,02	0,00	0,04	0,22
200	0,00	0,00	0,04	0,26
250	0,03	0,05	0,07	0,30
315	0,02	0,04	0,05	0,28
400	0,02	0,03	0,04	0,32
500	0,01	0,02	0,05	0,36
630	0,03	0,04	0,08	0,41
800	0,02	0,04	0,12	0,45
1000	0,03	0,05	0,14	0,52
1250	0,04	0,08	0,16	0,60
1600	0,03	0,09	0,21	0,70
2000	0,04	0,08	0,24	0,79
2500	0,05	0,10	0,31	0,87
3150	0,04	0,09	0,38	0,91
4000	0,08	0,11	0,44	0,94
5000	0,20	0,21	0,53	0,96

Caractéristiques acoustique - SHIRU

Le coefficient α_s exprime l'absorption de l'énergie sonore par la cloison de 0 à 1 (0 à 100%). Dans les bureaux, les fréquences se situent généralement entre 500 et 4000 Hertz (sons graves ou aigus). Le coefficient α_w exprime l'absorption acoustique pondérée.

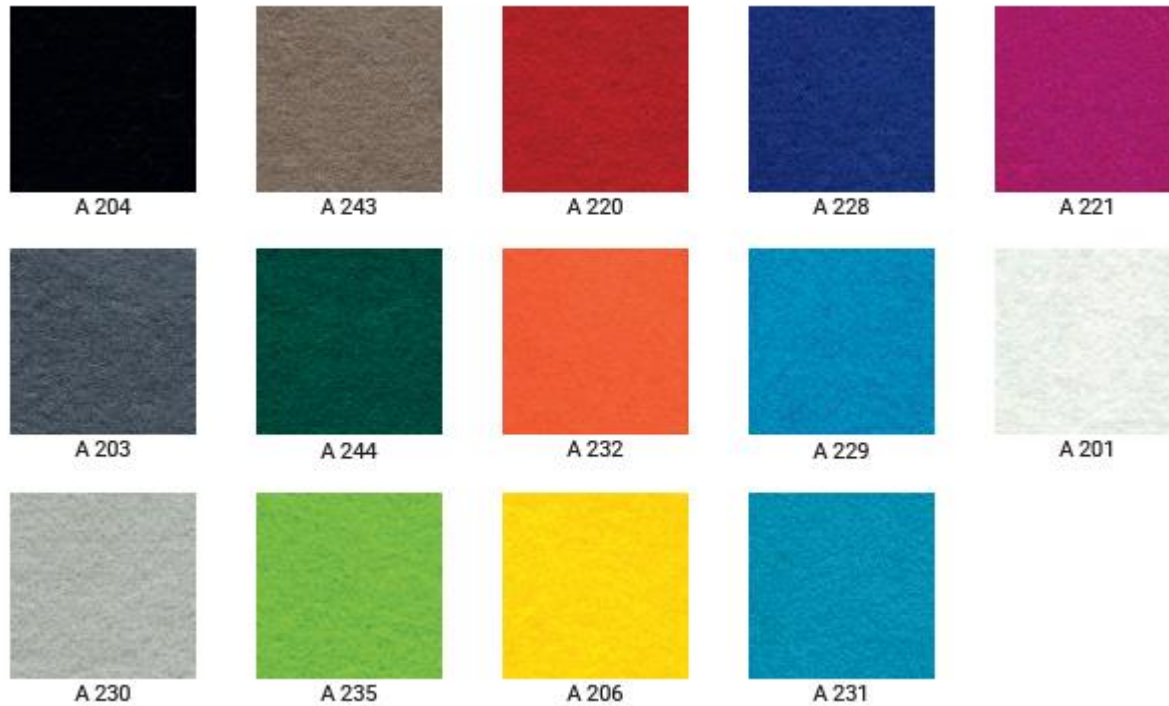


Version Super SHIRU (sur devis uniquement)

- Absorbant acoustique en fibre de polyester



NUANCIER TISSU – SHIRU



- FINITION
MELAMINE



H 3734



U 963



U 113



H 1582



U 732



W 908



375 M



U 708



U 500

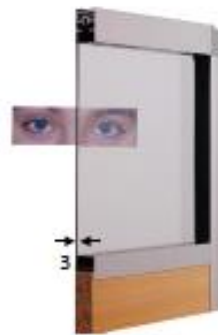
NUANCIER VERRE – SHIRU



- Verre acrylique opale



- Verre fumé



- Verre incolore



- Polycarbonate alvéolaire incolore

Concept Bureau

Mieux aménager pour mieux vivre

Notre Show-room

Parc d'activités Melun / Val de Seine
532, rue Foch 77000 VAUX LE PENIL

Une équipe à
votre écoute

boutique@concept-bureau.com
Tél : +33 (0) 1 64 83 57 00
Fax : +33 (0) 1 64 39 20 73