

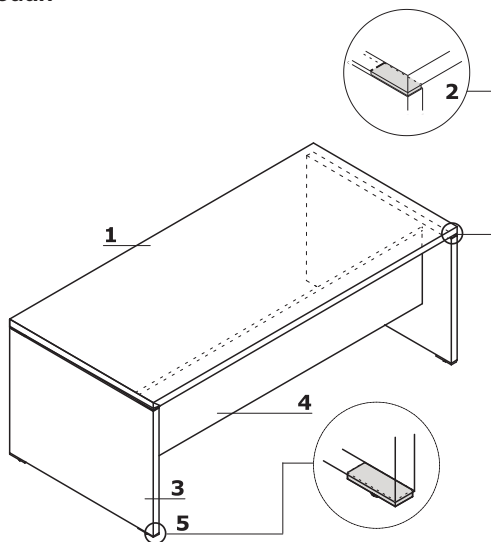
# TIMELESS

## descriptif technique



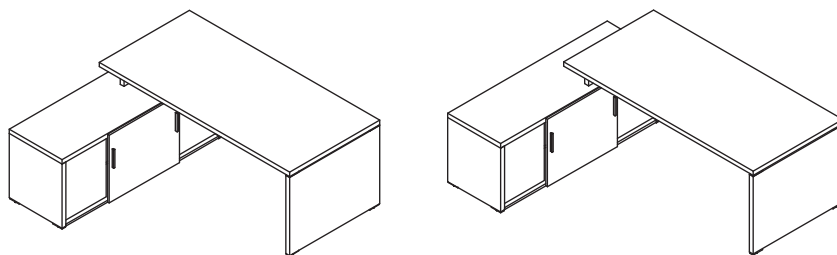
**Concept**  
**Bureau**

## Bureaux

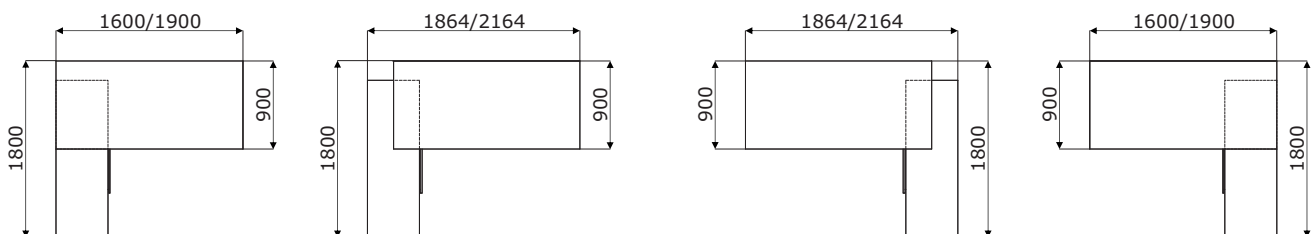


1. **Plateau** - mélaminé 38 mm, chants ABS
2. **Entretoises hautes** - aluminium 100x34x9 mm
3. **Pied** - mélaminé 38 mm, chants ABS
4. **Voile de fond** - mélaminé 18mm, chants ABS
5. **Entretoises basses** - aluminium 100x34x9 mm, avec vérins de réglage - course 5 mm

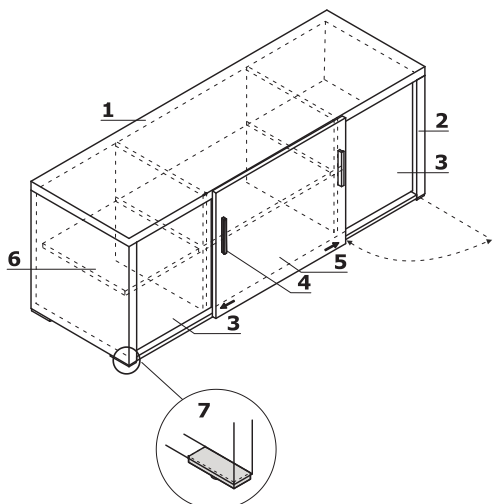
## Exemples de configurations



## Exemples de configurations (mm)

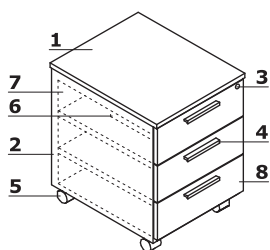


## Crédence



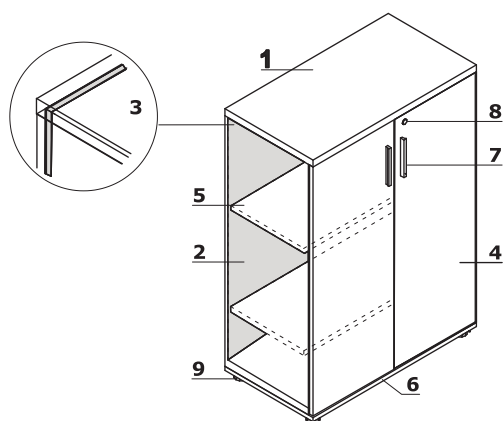
1. **Top** - mélaminé 38 mm, chants ABS
2. **Côtés** - mélaminé 38 mm, chants ABS
3. **Façade** - mélaminé 18 mm, chants ABS
4. **Poignée en aluminium**
5. **Portes coulissantes** - mélaminé 18 mm, chants ABS
6. **Tablette** - mélaminé 18 mm, protection contre les chutes accidentelles, chants ABS
7. **Entretoises basses** - aluminium 100x34x9 mm, avec vérins de réglage - course 5 mm

## Caisson mobile



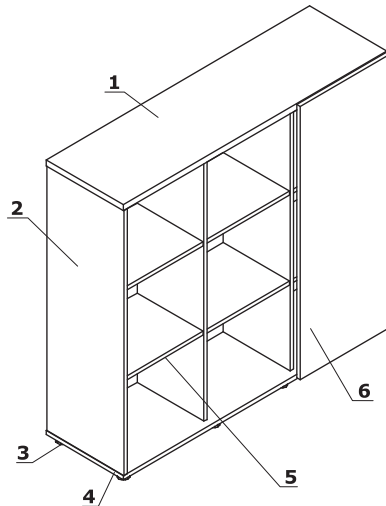
1. **Top** - mélaminé 18 mm, chants ABS
2. **Corps** - mélaminé 18 mm, chants ABS
3. **Serrure centralisée** - clé gainée
4. **Poignée en aluminium**
5. **Roulettes** - Ø50 mm, dont 2 avec freins
6. **Plumier** - ABS noir
7. **Tiroirs mélaminé** - glissières à galets, charge max 25 kg, extraction 80% serrure centralisée assure la fermeture de l'ensemble des tiroirs
8. **Façade** - mélaminé 18 mm, chants ABS

## Armoires et rangements



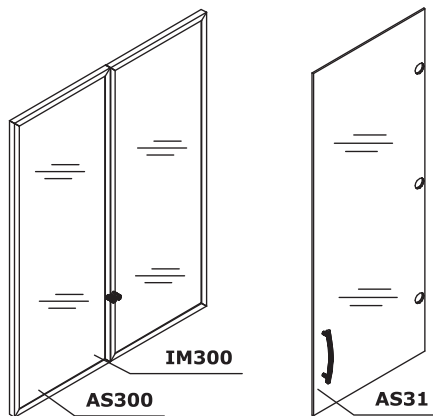
1. **Top** - mélaminé 28 mm, chants ABS
2. **Côtés** - mélaminé 18 mm, chants ABS
3. **Dos** - mélaminé 18 mm, chants ABS
4. **Façade** - mélaminé 18 mm, chants ABS, charnières standards 110°
5. **Tablette** - mélaminé 18 mm, protection contre les chutes accidentelles, chants ABS
6. **Base** - mélaminé 18 mm, chants ABS
7. **Poignée en aluminium**
8. **Serrure**
9. **Vérins de réglage 27 mm** - mise à niveau depuis l'intérieur du meuble, course de 5 mm

## Armoire porte coulissante



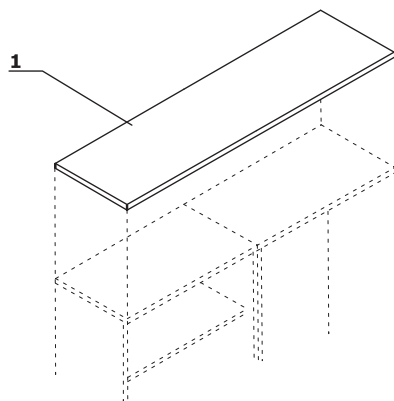
1. **Top** - mélaminé 28 mm, chants ABS
2. **Côtés** - mélaminé 18 mm, chants ABS
3. **Vérins de réglage 27 mm** - mise à niveau depuis l'intérieur du meuble, course de 5 mm
4. **Base** - mélaminé 18 mm, chants ABS
5. **Tablette** - mélaminé 18 mm, protection contre les chutes accidentelles, chants ABS
6. **Portes coulissantes** - mélaminé 18 mm, chants ABS

## Éléments supplémentaires pour armoires



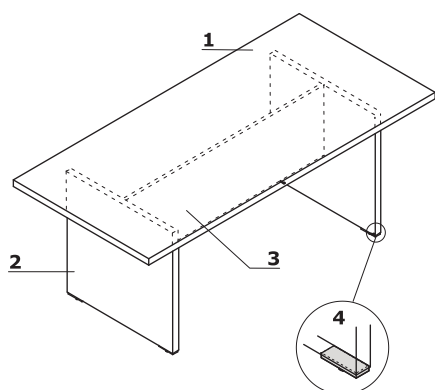
1. **IM300**
  - Porte en verre (pour meuble 2 tablettes)
  - Verre trempé, transparent 4 mm, cadre en aluminium
2. **AS300**
  - Porte en verre (pour meuble 2 tablettes)
  - Verre trempé, satiné 4 mm, cadre en aluminium
3. **AS31**
  - Porte en verre (pour meuble 2 tablettes)
  - Verre trempé, transparent 4 mm
  - universel (droit ou gauche)

## Tops optionnels pour armoires



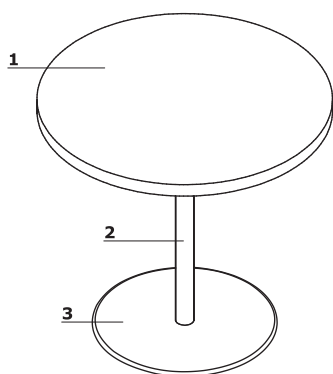
1. **Top** - mélaminé 38 mm, chants ABS

## Tables et tables de réunion avec pieds panneaux



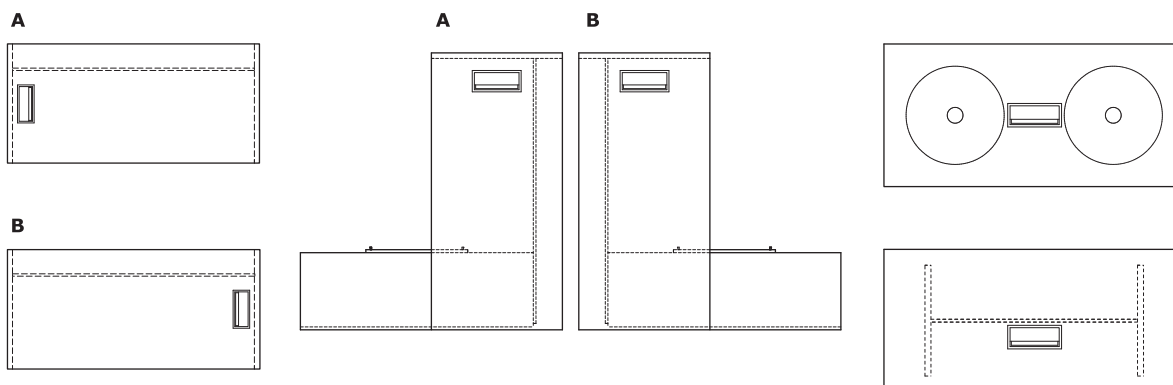
1. Plateau - mélaminé 38 mm, chants ABS
2. Pied - mélaminé 38 mm, chants ABS
3. Voile de fond - mélaminé 18mm, chants ABS
4. Entretoises basses - aluminium 100x34x9 mm, avec vérins de réglage - course 5 mm

## Tables et tables de réunion piétement colonne



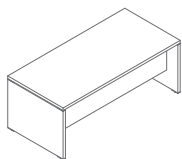
1. Plateau - mélaminé 38 mm, chants ABS
2. Colonne - finition peinture poudre époxy
3. Embase - acier inoxydable

## Emplacement mediabox

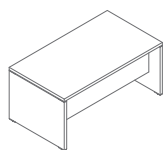


---

## Bureaux \*



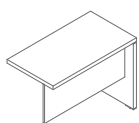
1900 / 900 / 740  
82.9 kg



1600 / 900 / 740  
26 kg

---

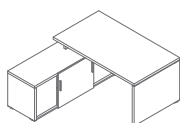
## Retour pour bureau \*



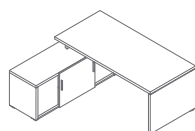
1000 / 550 / 740  
27 kg

---

## Bureaux sur meuble retour porteur \*



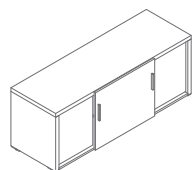
1600-1864 / 900-1800 / 740  
138.5 kg



1900-2164 / 900-1800 / 740  
148.4 kg

---

## Crédence \*



1600 / 550 / 610  
81 kg

---

\* Dimensions exprimées en millimètre : Largeur x Profondeur x Hauteur

---

## Caisson \*



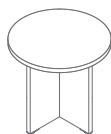
402 / 600 / 590  
30 kg

---

## Tables et tables de réunion \*



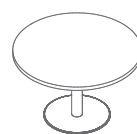
800 / 800 / 550  
30 kg



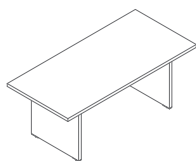
800 / 800 / 740  
36 kg



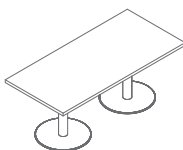
800 / 800 / 740  
35 kg



1200 / 1200 / 740  
60 kg



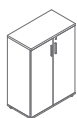
1900 / 900 / 740  
71.9 kg



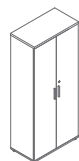
1900 / 900 / 740  
100.9 kg

---

## Rangements \*



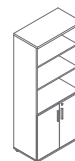
801 / 432 / 1129  
43 kg



801 / 432 / 1833  
75 kg



801 / 432 / 1129  
37 kg



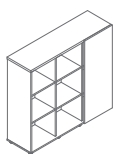
801 / 432 / 1833  
65 kg

---

\* Dimensions exprimées en millimètre : Largeur x Profondeur x Hauteur

---

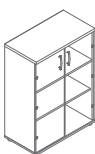
## Rangements \*



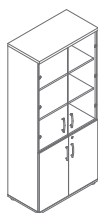
1400 / 432 / 1280  
72 kg

---

## Vitrines \*



801 / 432 / 1129  
37 kg



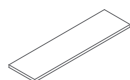
801 / 432 / 1833  
65 kg

---

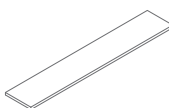
## Tops optionnels pour armoires \*



806 / 434 / 38  
8,5kg



1608 / 434 / 38  
17 kg



2410 / 434 / 38  
26 kg

---

## Éléments supplémentaires \*



12 / 17 / 158  
0.1 kg



275 / 120 / 140  
1.6 kg



275 / 120 / 140  
1 kg



275 / 120 / 25  
0.3 kg

---

\* Dimensions exprimées en millimètre : Largeur x Profondeur x Hauteur

---

## Éléments en mélaminé



31 Chêne  
canadien



34 Wengé



106 Noyer

---

## Table avec embase ronde - colonne



M009 Aluminium  
semi-mat RAL9006

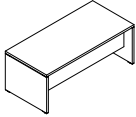
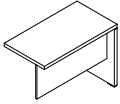
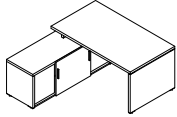
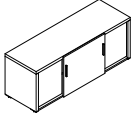




M015 Blanc  
semi- mat RAL9010

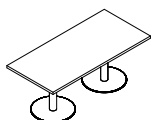
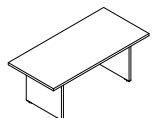
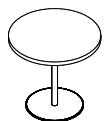


M115 Noir  
semi-mat RAL9005

---

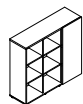
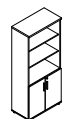
<b>Bureaux</b>					
	Dimensions			kg m3 pcs	Remarques
	Longeur	Prof.	Hauteur		
	1900	900	740	82.903 kg 0.195 m3 4 pcs	
	1600	900	740	73.002 kg 0.168 m3 4 pcs	
<b>Retour pour bureau</b>					
	1000	550	740	27 kg 0.066 m3 1 pcs	universel (gauche/droit);
<b>Bureaux sur meuble r</b>					
	1600	900	740	138.501 kg 0.323 m3 5 pcs	universel (gauche/droit);
	1864	1800			
	1900	900	740	148.402 kg 0.351 m3 5 pcs	
	2164	1800			
<b>Crédence</b>					
	1600	550	610	81 kg 0.186 m3 2 pcs	
<b>Caisson</b>					
	402	600	590	30 kg 0.142 m3 1 pcs	
<b>Tables et tables de réunion</b>					
	800	800	550	30 kg 0.077 m3 2 pcs	
	800	800	740	36 kg 0.089 m3 2 pcs	

## Tables et tables de réunion



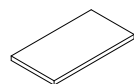
Dimensions			kg m3 pcs	Remarques
Longueur	Prof.	Hauteur		
800	800	740	35 kg 0.113 m3 3 pcs	colonne ø 50mm, base ø 500mm
1200	1200	740	60 kg 0.165 m3 3 pcs	colonne ø100mm, base ø 620mm
1900	900	740	71.901 kg 0.154 m3 3 pcs	
1900	900	740	100.901 kg 0.24 m3 5 pcs	colonne ø100mm, base ø 620mm

## Rangements



801	432	1129	43 kg 0.116 m3 3 pcs	2 tablettes
801	432	1833	75 kg 0.213 m3 3 pcs	4 tablettes
801	432	1129	37 kg 0.091 m3 2 pcs	2 tablettes
801	432	1833	65 kg 0.186 m3 3 pcs	4 tablettes
1400	432	1280	72 kg 0.187 m3 3 pcs	porte coulissante, 2 tablettes

### Tops optionnels pour armoires

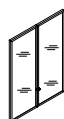


Dimensions			kg m3 pcs	Remarques
Longeur	Prof.	Hauteur		
806	434	38	8.5 kg 0.023 m3 1 pcs	
1608	434	38	17 kg 0.044 m3 1 pcs	
2410	434	38	26 kg 0.066 m3 1 pcs	

### Éléments supplémentaires



397	5	1050	6.5 kg 0.034 m3 1 pcs	porte vitrée (1 pc); (pour meuble 2 tablettes), universelle, verre trempé transparent
-----	---	------	-----------------------------	---



800	20	1050	10.301 kg 0.037 m3 1 pcs	portes vitrées (2pcs); (pour meuble 2 tablettes), cadre en aluminium, verre trempé satiné
-----	----	------	--------------------------------	---

800	20	1050	10 kg 0.039 m3 1 pcs	portes vitrées (2pcs); (pour meuble 2 tablettes), cadre en aluminium, verre trempé transparent
-----	----	------	----------------------------	--



12	17	158	0.1 kg 0 m3 1 pcs	poignées QUANDO (2 pcs);
----	----	-----	-------------------------	--------------------------



275	120	140	1.6 kg 0.008 m3 1 pcs	4x230V, 2xRJ45, 1xUSB
-----	-----	-----	-----------------------------	-----------------------

275	120	140	1 kg 0.006 m3 1 pcs	4x230V, 2xRJ45, 1xUSB, 1xHDMI
-----	-----	-----	---------------------------	-------------------------------

275	120	25	0.3 kg 0.002 m3 1 pcs	top access
-----	-----	----	-----------------------------	------------