

Concept Bureau

Mieux aménager pour mieux vivre

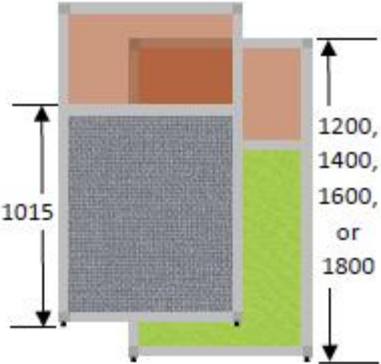
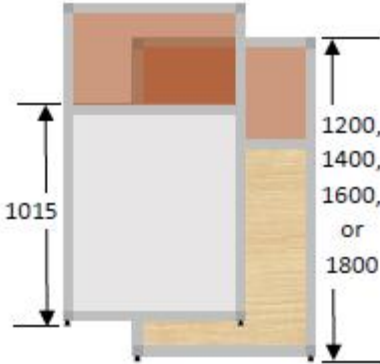
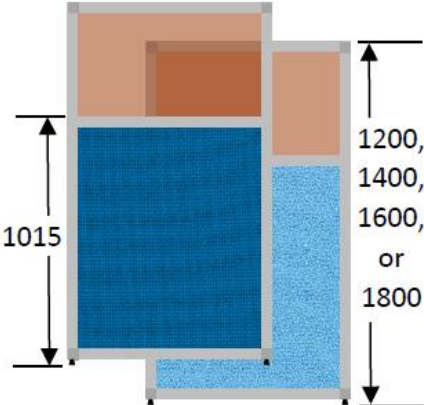
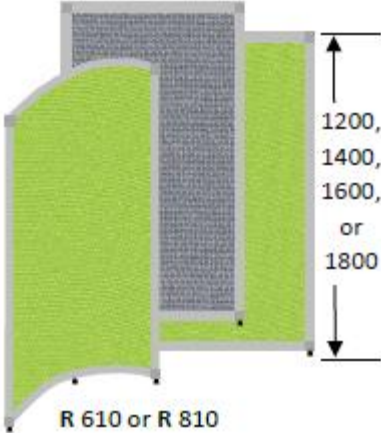
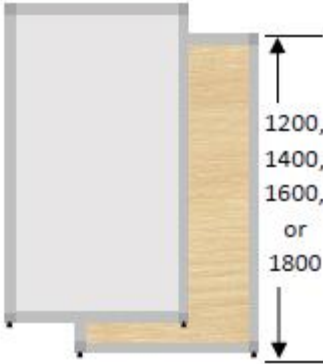
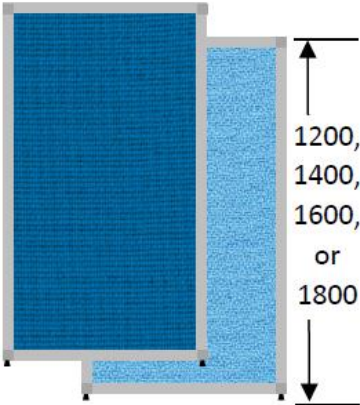
Bureaux | Hôtels & Restaurants | Santé & Bien-être | Enseignement | Outdoor

Mobiliers et Aménagement d'Espaces Design Privés et Publics

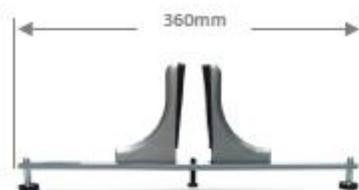
Délimiter vos espaces - SHIRU



Dimensions - SHIRU



Piétements - SHIRU



Fixation pour panneaux suspendus -SHIRU



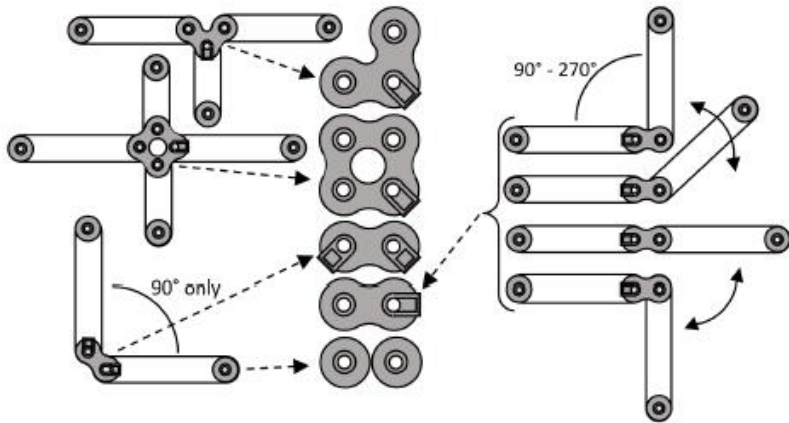
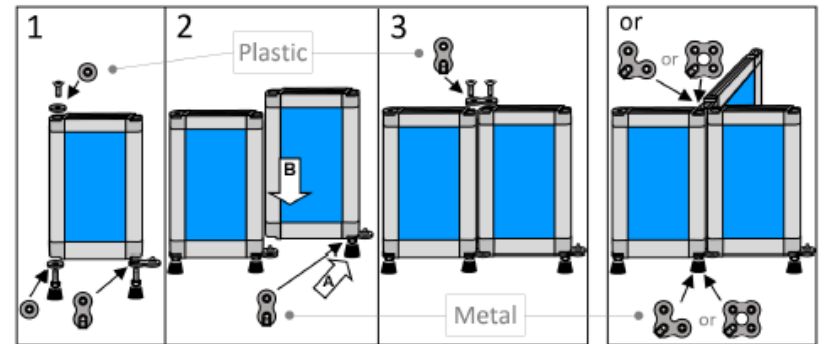
2 x APS + APC



Système d'assemblage inclus –SHIRU



Metal Plastic

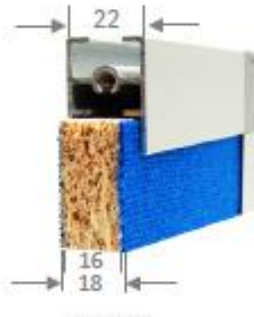


Caractéristiques acoustique - SHIRU

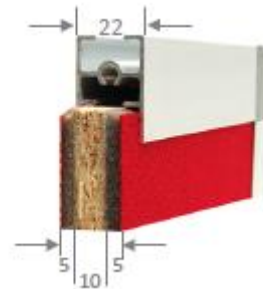
- MELAMINE



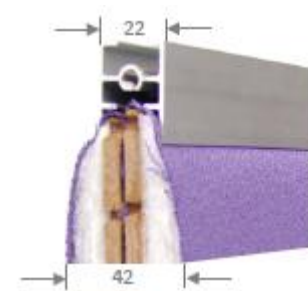
- TISSU



- ACOUSTIQUE

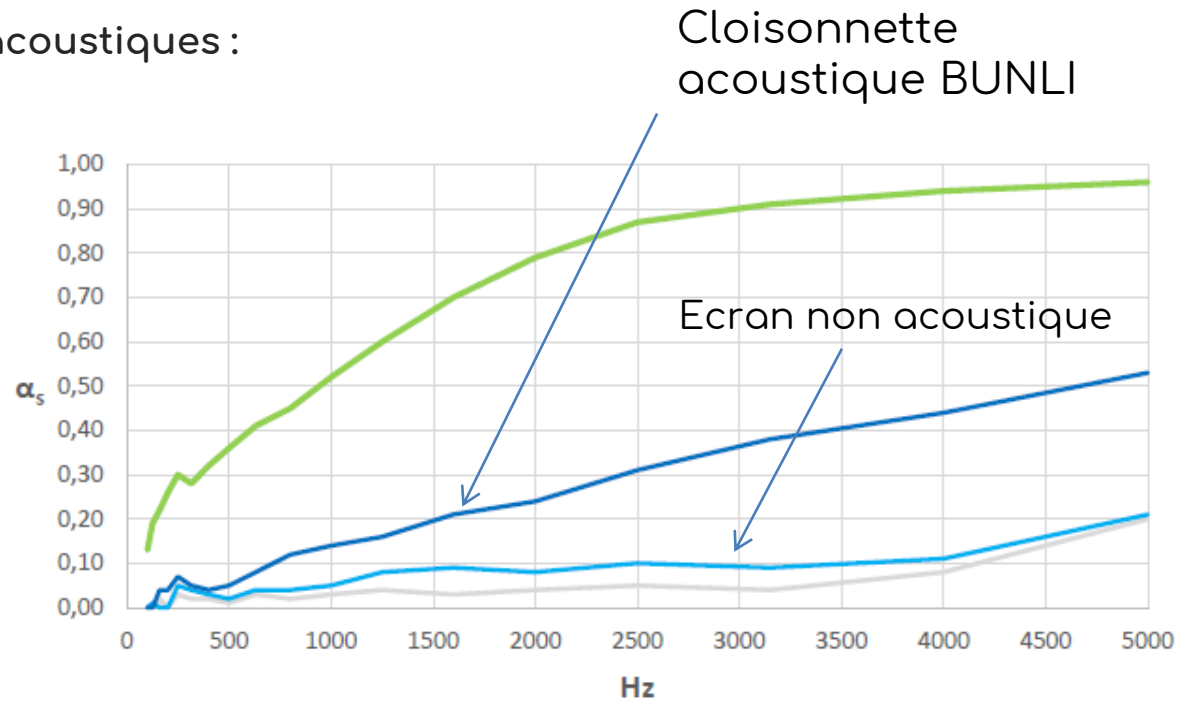
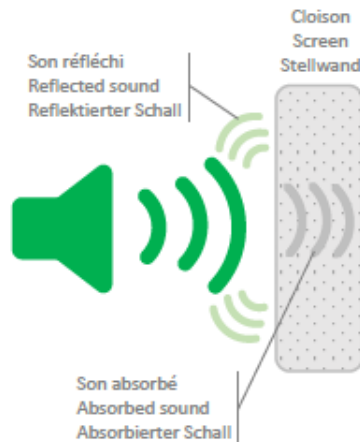


- SUPER ACOUSTIQUE



Caractéristiques acoustique – Ecran BUNLI

- Résultats des tests acoustiques :



Le coefficient α_s exprime l'absorption de l'énergie sonore par la cloison de 0 à 1 (0 à 100%). Dans les bureaux, les fréquences se situent généralement entre 500 et 4000 Hertz (sons graves ou aigus). Le coefficient α_w exprime l'absorption acoustique pondérée.

- Absorbant acoustique en fibre de polyester



NUANCIER TISSU – SHIRU



A 204



A 243



A 220



A 228



A 221



A 203



A 244



A 232



A 229



A 201



A 230



A 235



A 206



A 231

Concept Bureau

Mieux aménager pour mieux vivre

Notre Show-room

Parc d'activités Melun / Val de Seine
532, rue Foch 77000 VAUX LE PENIL

Une équipe à
votre écoute

boutique@concept-bureau.com

Tél : +33 (0) 1 64 83 57 00

Fax : +33 (0) 1 64 39 20 73