

Coloris assise et dossier :



www.concept-bureau.fr boutique@concept-bureau.com / 01.64.83.57.00

Remarque : Malgré tout le soin accordé à la présentation de nos nuanciers, nous ne pouvons être tenus pour responsable de la différence de teinte qui peut être observée entre la visualisation informatique et la référence réelle. Ce décalage peut également se produire lors d'un réassortiment, en effet le lot de fabrication sera inévitablement différent de votre produit d'origine.

Coloris structure :

 010 90 10 light apricot	 3015 light pink	 030 50 20 red brown	 3007 black red	 210 90 10 antarctic blue	 240 70 15 bermuda blue	 5003 sapphire blue	 060 70 05 cement greige
 050 70 40 light orange	 030 60 50 calypso red	 3016 coral red	 120 90 20 sorbet green	 170 70 15 light green	 200 50 15 nickel green	 000 70 00 light grey	 9003 signal white
 080 80 50 mirabelle yellow	 085 70 60 pear yellow	 095 60 50 gooseberry green	 110 40 20 antique green	 9005 jet black	 7012 basalt grey	 7037 dusty grey	 7047 telegrey
 120 90 20 sorbet green	 170 70 15 light green	 200 50 15 nickel green	 7021 black grey	 7022 umbra grey	 7039 quartz grey	 060 70 05 cement greige	 9002 grey white

www.concept-bureau.fr boutique@concept-bureau.com / 01.64.83.57.00

Remarque : Malgré tout le soin accordé à la présentation de nos nuanciers, nous ne pouvons être tenus pour responsable de la différence de teinte qui peut être observée entre la visualisation informatique et la référence réelle. Ce décalage peut également se produire lors d'un réassortiment, en effet le lot de fabrication sera inévitablement différent de votre produit d'origine.

Coloris accoudoirs :



Chêne clair



Chêne naturel

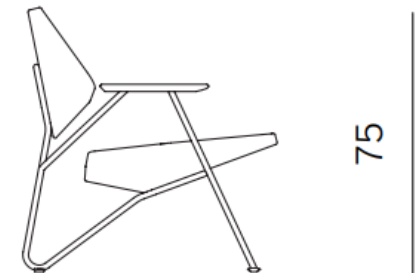
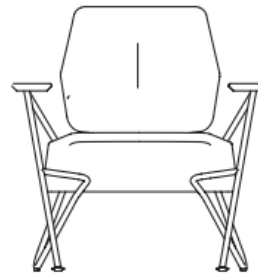
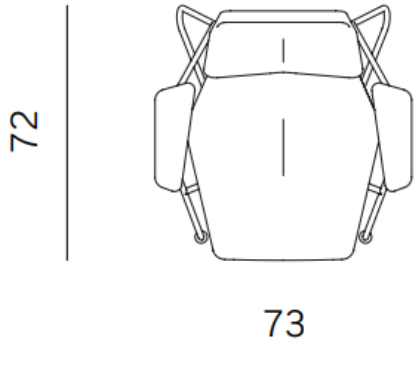


Frêne



Noyer

Dimensions en cm :



www.concept-bureau.fr boutique@concept-bureau.com / 01.64.83.57.00

Remarque : Malgré tout le soin accordé à la présentation de nos nuanciers, nous ne pouvons être tenus pour responsable de la différence de teinte qui peut être observée entre la visualisation informatique et la référence réelle. Ce décalage peut également se produire lors d'un réassortiment, en effet le lot de fabrication sera inévitablement différent de votre produit d'origine.