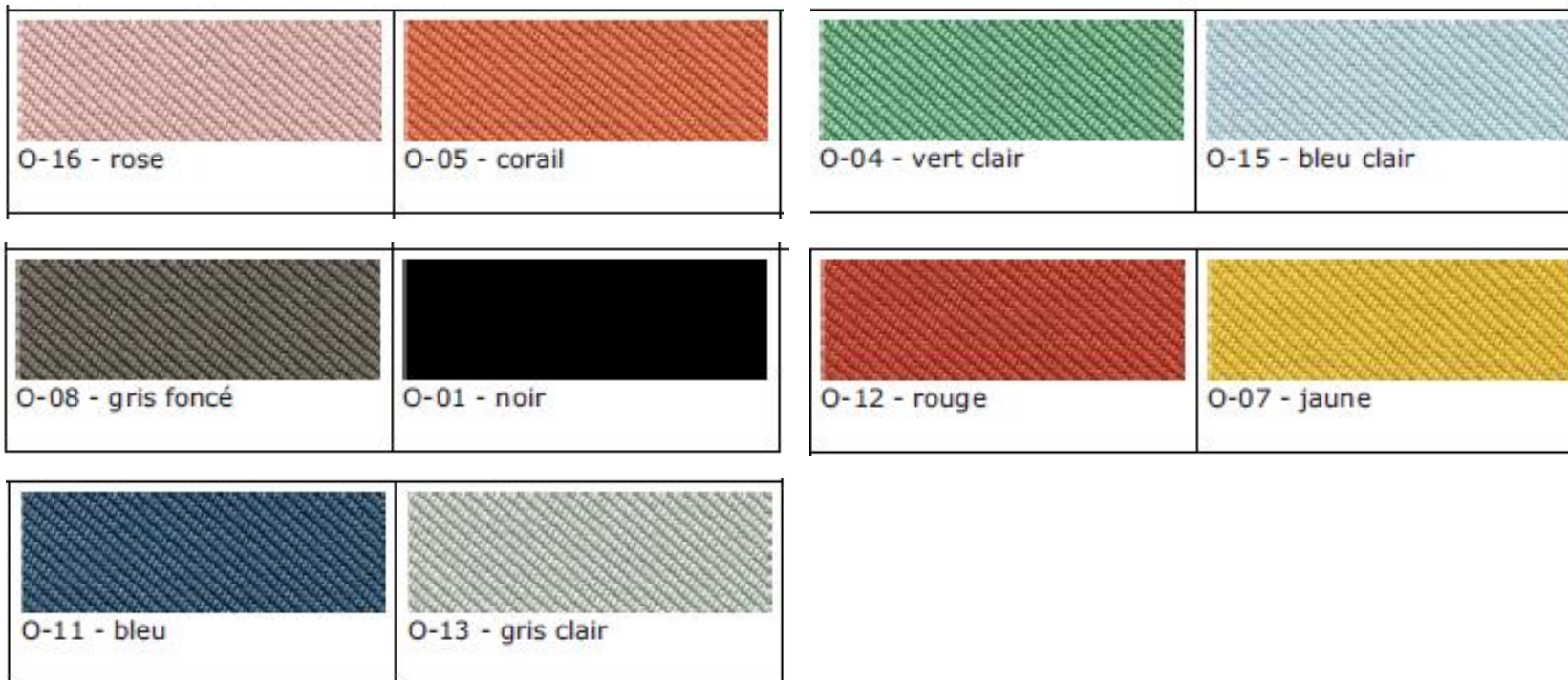


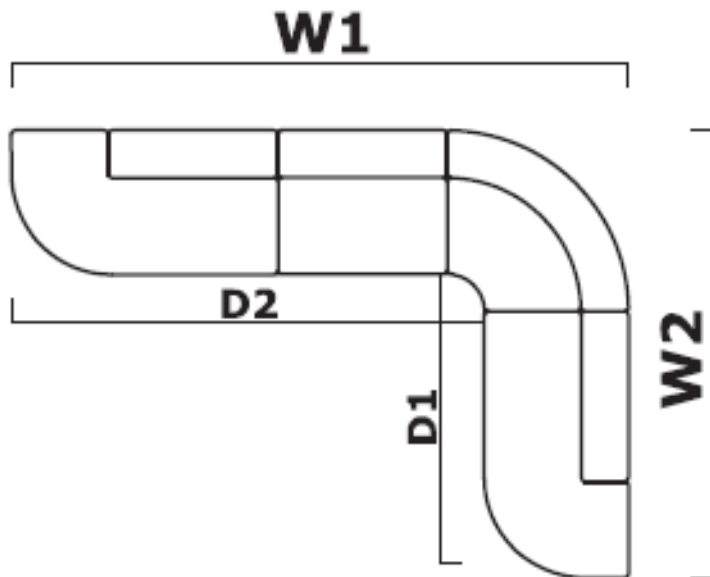
- Coloris tissu



www.concept-bureau.fr boutique@concept-bureau.com / 01.64.83.57.00

Remarque : Malgré tout le soin accordé à la présentation de nos nuanciers, nous ne pouvons être tenus pour responsable de la différence de teinte qui peut être observée entre la visualisation informatique et la référence réelle. Ce décalage peut également se produire lors d'un réassortiment, en effet le lot de fabrication sera inévitablement différent de votre produit d'origine.

- Dimensions en cm :



W1 : 321cm
W2 : 231cm
D1 : 154 cm
D2 : 244cm

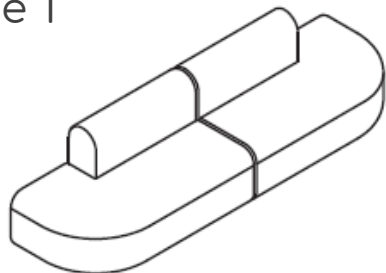
- Composition du tissu Xtreme :

Données techniques :

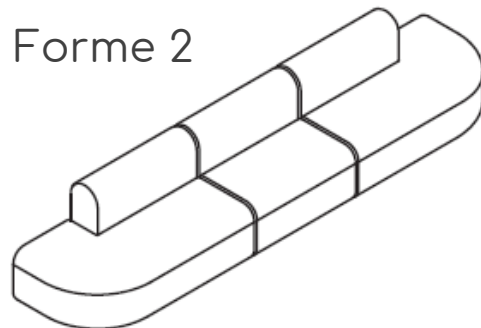
Composition	100% Trevira Clame (CS) 100% Recykling (YS) Polyester retardateur de flamme. Teintures non métalliques.
Poids du tissu	310 g/m ² ±5% (435g/lin.m ±5%)
Résistance à l'abrasion	60,000 Martindale (CS) 100,000 Martindale (YS)
Tenue à la lumière	6 (ISO 105 - B02)
Résistance au frottement	Humide: 4, Sec: 4 (ISO 105 - X12)
Normes au feu	EN 1021 - 1 (cigarette), EN 1021 - 2 (allumette) BS 7176 Low Hazard, NF P92-507 M1, DIN 4102 B1, UNI 9175 Klasa 1 IM, UNI 8456, UNI 9174 & UNI 9177 Classe Uno, ÖNORM B 3825 & A 3800-1 NF D 60-013

- Autres compositions :

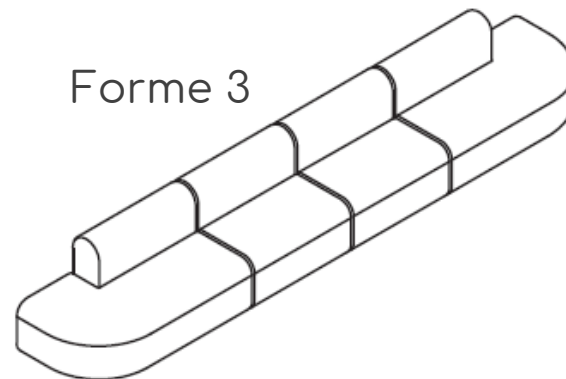
Forme 1



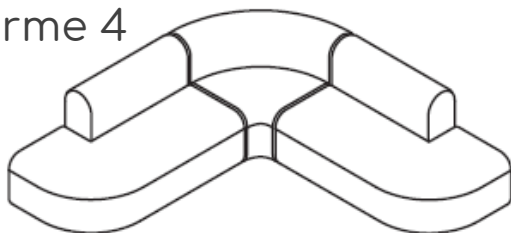
Forme 2



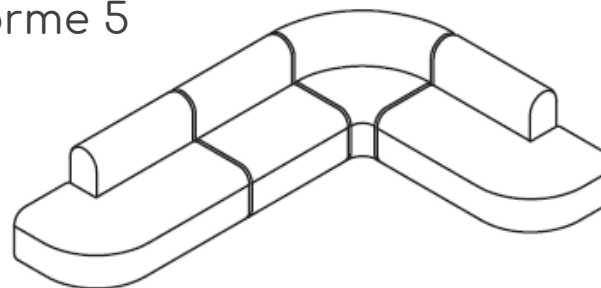
Forme 3



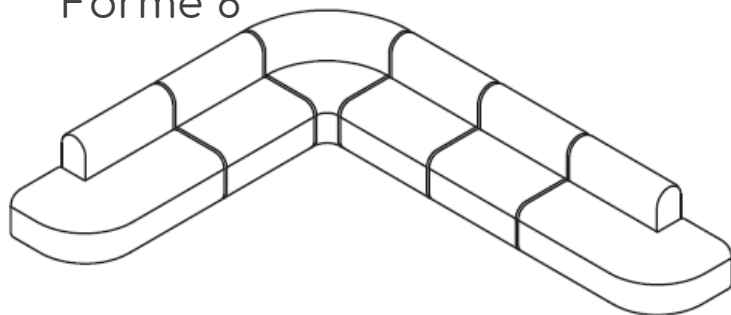
Forme 4



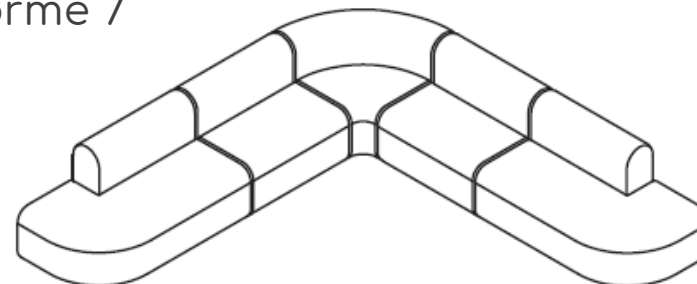
Forme 5



Forme 6



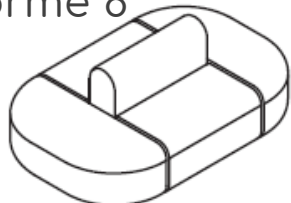
Forme 7



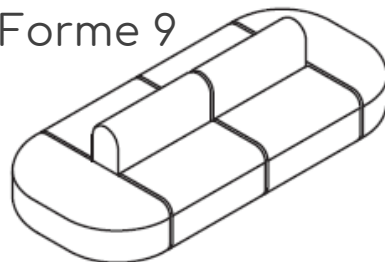
www.concept-bureau.fr  boutique@concept-bureau.com / 01.64.83.57.00

- Autres compositions :

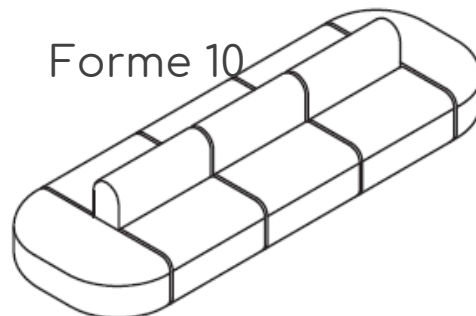
Forme 8



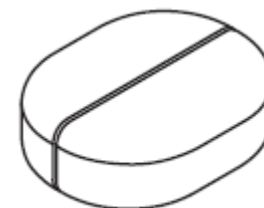
Forme 9



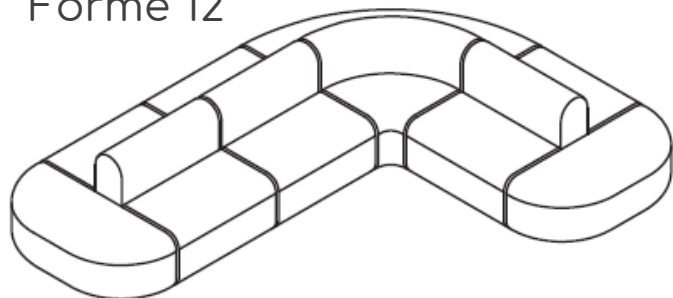
Forme 10



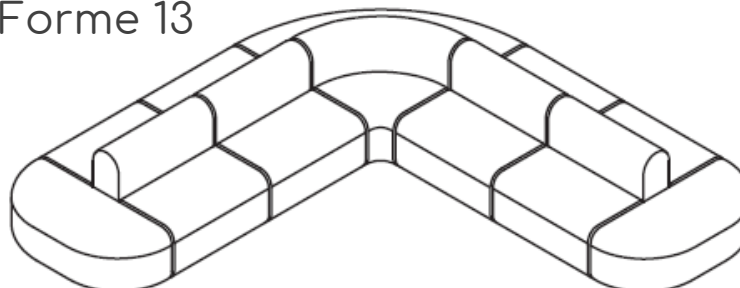
Forme 11



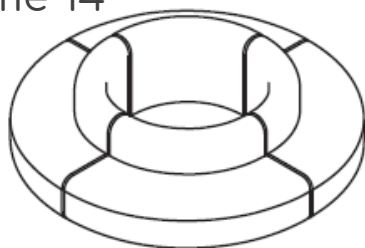
Forme 12



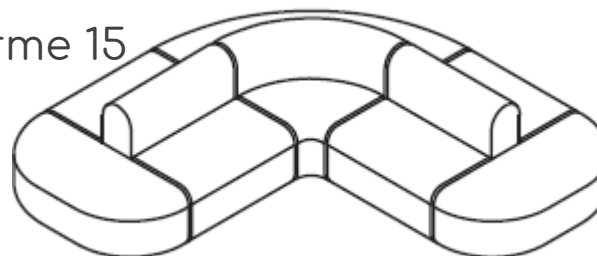
Forme 13



Forme 14



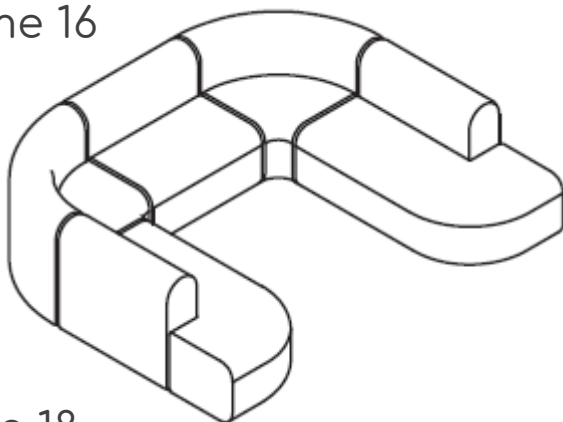
Forme 15



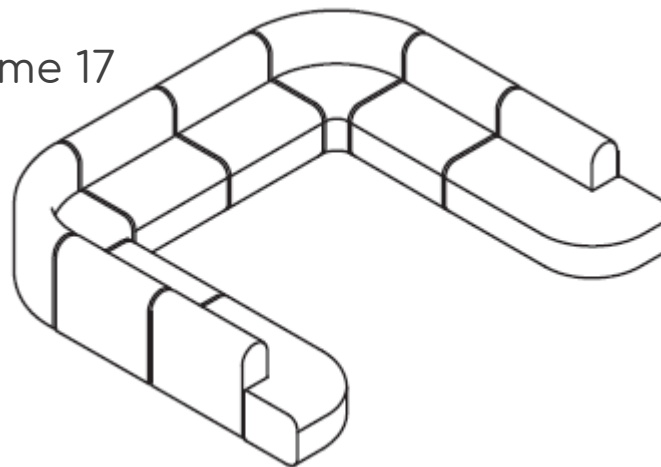
www.concept-bureau.fr  boutique@concept-bureau.com / 01.64.83.57.00

- Autres compositions :

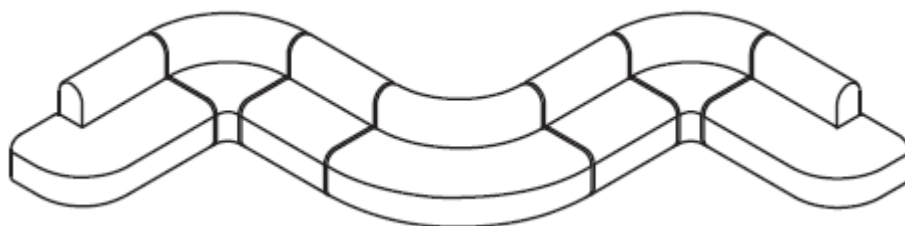
Forme 16



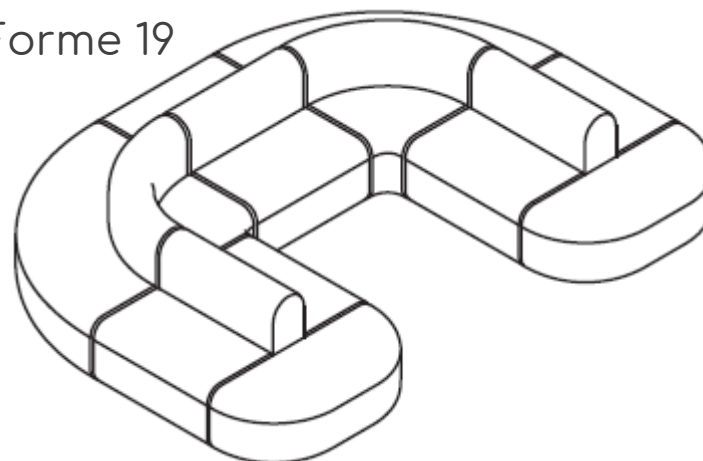
Forme 17



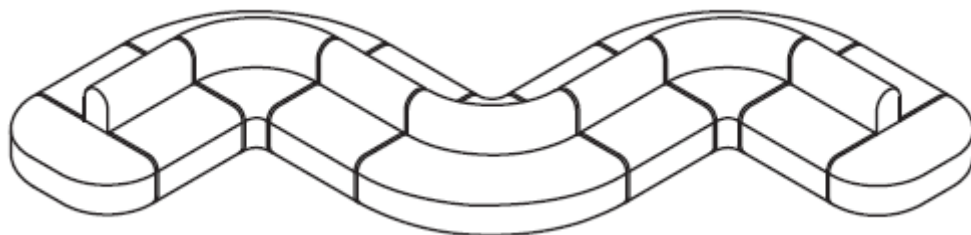
Forme 18



Forme 19



Forme 20



www.concept-bureau.fr  boutique@concept-bureau.com / 01.64.83.57.00