

# Concept Bureau

Votre Concepteur d'Espace Professionnel

A woman with blonde hair, wearing a yellow shirt, is sitting at a desk in a modern office. She is smiling and adjusting a large computer monitor on a silver stand. The monitor is tilted back. On the desk, there are some papers, a pen, and a pair of glasses. The background shows a bright office environment with a window and some plants.

# LUC

**Bureaux | Hôtels & Restaurants | Santé & Bien-être | Enseignement | Outdoor**

**Mobiliers et Aménagement d'Espaces Design Privés et Publics**

- Pour les moniteurs jusqu'à env. 27 po (68,58 cm)
- Largeur du moniteur env. 600 mm
- Fixation flexible 3-en-1 (pince de serrage, fixation avec passage de câbles et fixation traversante à vis) pour une épaisseur de plateau comprise entre 10 et 50 mm
- Montage facile du moniteur grâce à QuickRelease compatible avec le standard VESA 75/100
- Capacité de charge : Moniteur entre 2 et 7 kg
- Arrêts réglables des articulations
- Pivote sur 360°, avec butée réglable sur 180°
- Portée 283 mm
- La fonction pivot permet de modifier la position du moniteur du format paysage au format portrait
- Il possède 2 passes-câbles pour la fixation des câbles sous le bras
- Montage extrêmement rapide et facile





La fixation standard permet d'installer sans difficulté tous les moniteurs avec le standard VESA 75 x 75 ou 100 x 100. La valeur indique l'écartement des trous en mm.



La valeur indique la portée du produit en mm.



Novus accorde une garantie de 5 ans en cas d'utilisation conforme à la destination prévue.



Cette valeur indique la capacité maximum de charge de l'élément porteur ou le poids maximum en kilogrammes du tablette que l'on désire installer.



Grâce au vérin à gaz, le réglage de la hauteur du bras Clu devient la plus simple des choses



Certification par l'institut de contrôle technique TÜV Nord conformément à la loi sur la sécurité des appareils et des produits.



Solution de fixation 3 en 1 pour les fixations avec pince de serrage, traversantes à vis et avec passage des câbles

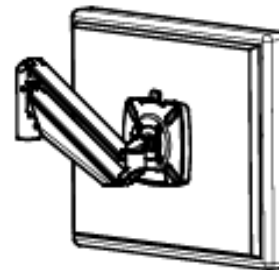
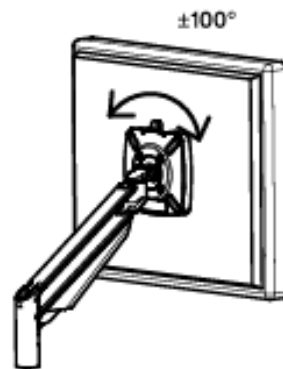
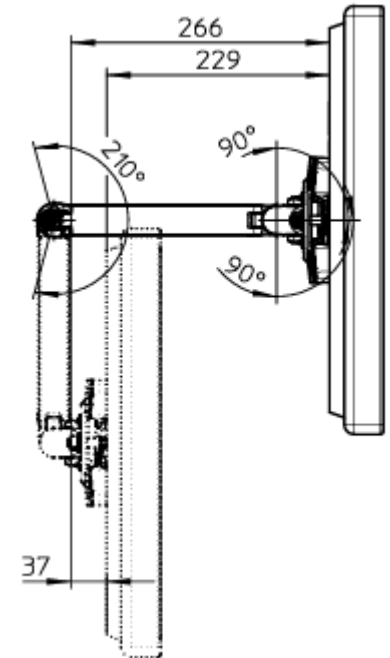
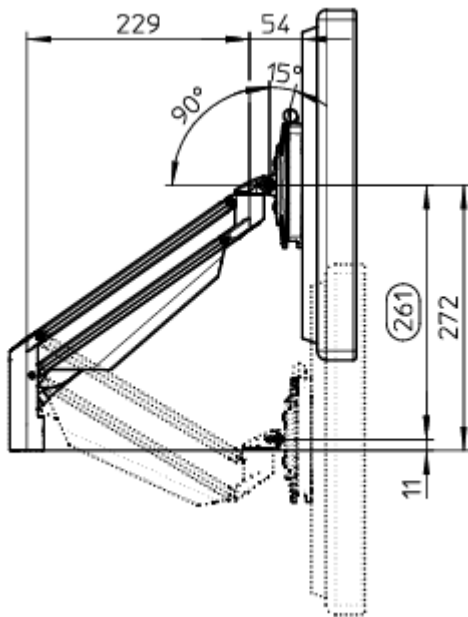


Zone de pivotement en °

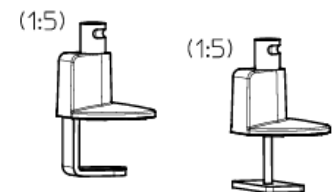
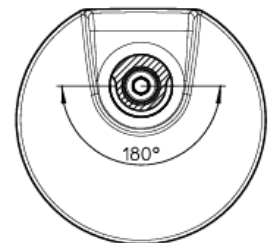
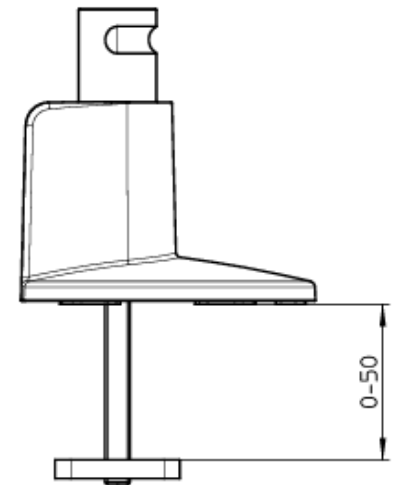
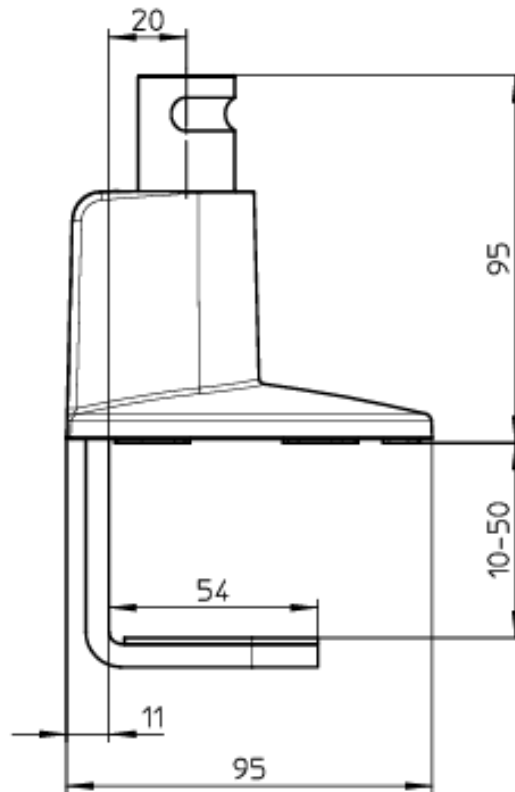
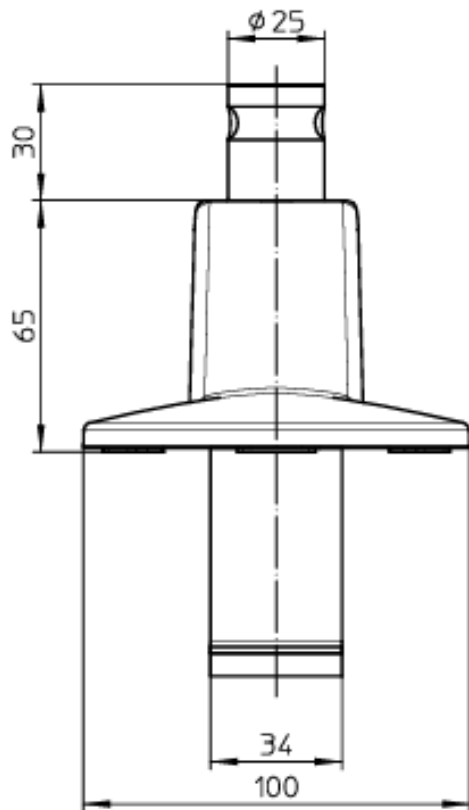


Le sigle "German Engineering" garanti l'application des normes de qualité allemande et le développement du produit par notre propre équipe d'ingénieurs. La fabrication a lieu dans nos propres usines gérées par notre siège en Allemagne.

Bras articulé



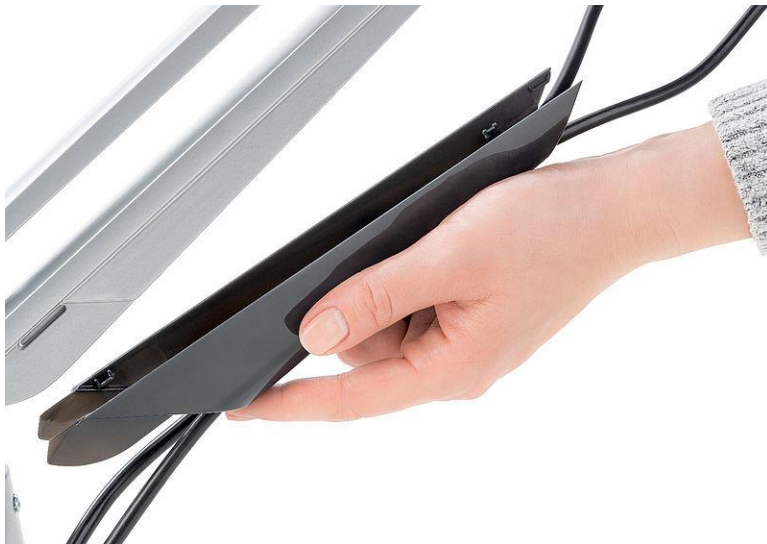
## Pince de fixation



## Fiche technique LUC



# Fiche technique LUC



# Concept Bureau

Votre **Concepteur** d'Esace **Professionnel**

Notre Show-room

441 Avenue Marguerite Perey  
77127 Lieusaint

Une équipe à  
votre écoute

boutique@concept-bureau.com  
Tél : +33 (0) 1 64 83 57 00

