

**Concept Bureau**

Votre Concepteur d'Espace Professionnel

ECOZEN S



## Caractéristiques :

Structure en bois Pin Douglas PEFC, origine France

Naturellement imputrescible

Norme anti feu : Classé M3

Assise en bois : 2 bancs avec dossiers

## Table :

>Plateau hêtre

>Pieds design en acier peint

## Coussin :

>Norme anti feu : Classé M2

>Résistant à la moisissure

> Tissu coloris selon nuancier

>Résistance à l'abrasion

>Origine : France

**Poids unitaire :** 237kg

## Piètement :

>Système de freins par cales

>4 roues 360° sur roulement à billes

>Roulettes non visibles car situées sous la cabine

>Hauteur de rehausse de la cabine : 4 cm

>Bande de roulement en caoutchouc pour sol dur

## Luminaire :

>Matériau finition : Métal

>Ampoule LED

>Culot douille : E27

>Coloris : Bronze

## Connectique :

>Prise : 1 câble Internet RJ45 tissé en coton, 1 prise USB double, 1 interrupteur variateur

>Température d'utilisation : 25°C + 60°C

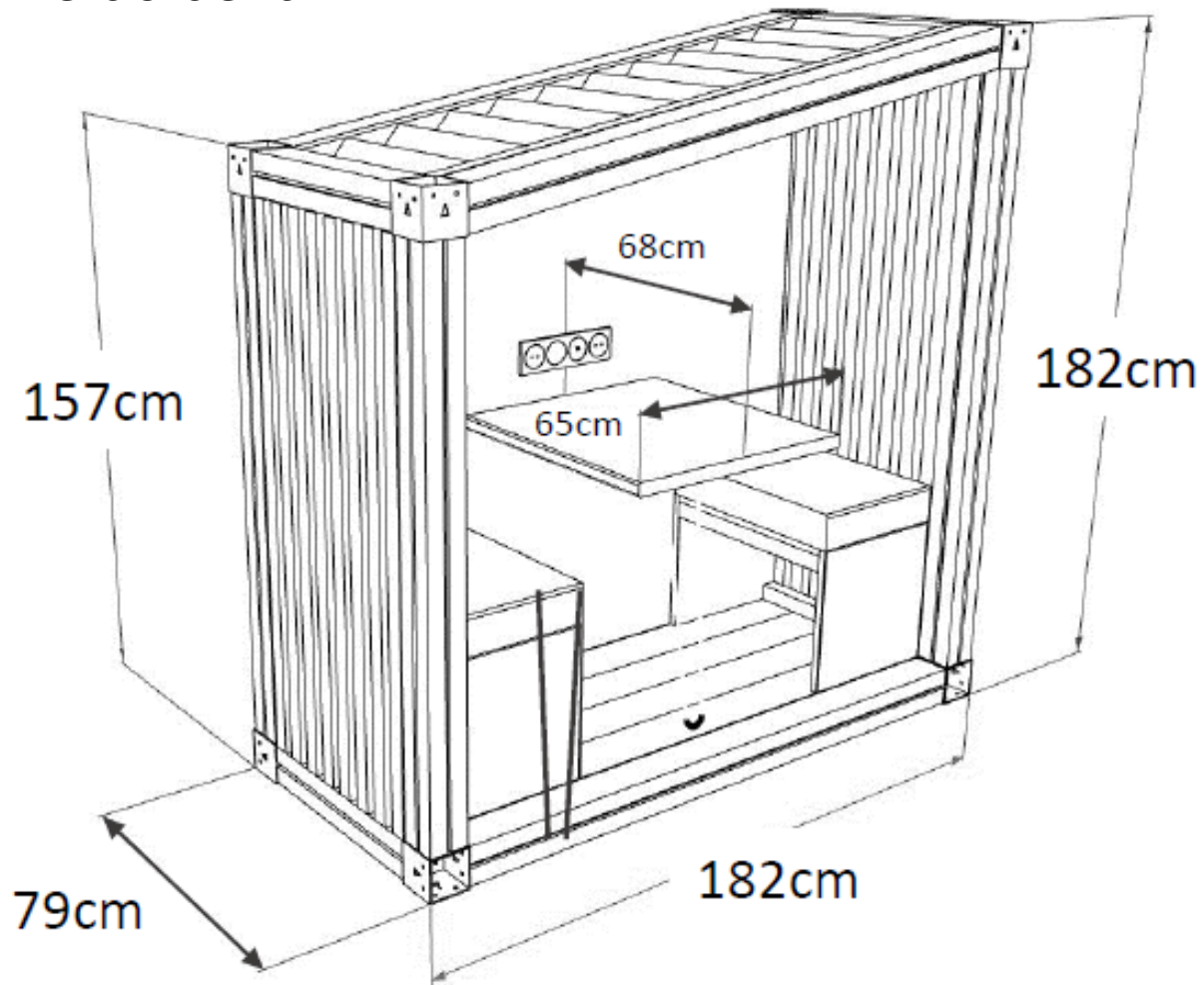
>Coloris câble : vert (Coton Bronte)

>Coloris connectique : Noir

>Origine : Italie

# Fiche technique - ECOZEN S

**Dimensions en cm :**



# Fiche technique – ECOZEN S

Eclairage LED

>Prise : 1 câble Internet RJ45 tissé  
en coton  
>1 prise USB double >1  
interrupteur variateur

Table

Coussin en simili cuir

Roulettes



# Fiche technique – ECOZEN S

Eclairage LED



Bois Pin Douglas



Coussin en simili cuir



Vert



Gris



Bleu

# Concept **Bureau**

Votre **Concepteur** d'Esace **Professionnel**

Notre Show-room

441 Avenue Marguerite Perey  
77127 Lieusaint

Une équipe à  
votre écoute

Mail : [boutique@concept-bureau.com](mailto:boutique@concept-bureau.com)  
Tél : +33 (0) 1 64 83 57 00

