

CASIERS DE RANGEMENT POUR OPEN SPACE

Structure

Côtés / Dessus / Dessous / Séparation: réalisées avec panneaux en fibre de bois épaisseur 18 mm, finis avec papier mélamine en finition blanc ou laqués avec peintures polyuréthannes mat en coloris du catalogue.

Dos: en fraisage, réalisés avec panneaux en fibre de bois épaisseur 18 mm, finis avec papier mélamine en finition blanc.

Etagères

Standard étagères mélaminées: épaisseur 30 mm réalisées en mélamine finition blanc, lacqués – sur demande - avec peintures polyuréthannes mat en coloris du catalogue.

En option étagères en métal: épaisseur 25 mm réalisées en tôle finition époxy teinte blanc RAL 9003, avec prédisposition pour dossiers suspendus.

Revêtements

Dessus/ Côtés/ Dessous: réalisés avec panneaux en fibre de bois épaisseur 14 mm, placage avec papier mélamine chant ABS épaisseur 1,5 mm; ou avec panneaux en fibre de bois épaisseur 14 mm finis avec papier mélamine et laqués avec peintures polyuréthanes finition brillant brossé en coloris du catalogue. Disponibles aussi avec l'application de «résine mono-composante à l'eau».

Dos de revêtements

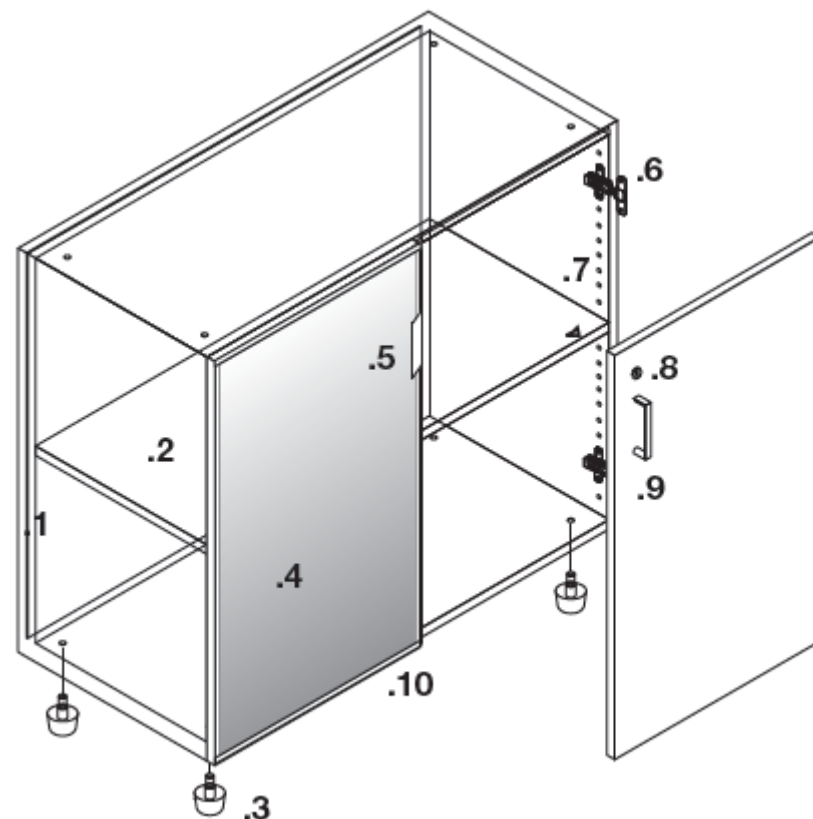
Dos de revêtement: réalisés avec panneaux en fibre de bois épaisseur 18 mm, placage ou finis avec papier mélamine, chant ABS épaisseur 1,5 mm; ou avec panneaux en fibre de bois épaisseur 18 mm finis avec papier mélamine et laqués avec peintures polyuréthannes brossé en coloris du catalogue; ou avec panneaux en fibre de bois épaisseur 18 mm revêtus avec tissu ignifuge en coloris du catalogue. Disponibles aussi avec l'application de «résine mono-composante à l'eau».

Dos de revêtement phono-absorbant: réalisé avec panneau MDF 18 mm d'épaisseur et équipé de spécifique forage différencié, conçue pour créer une acoustique environnemental équilibré. Le revêtement en tissu personnalise le produit et augmente le pouvoir phono-absorbant.

Portes

Portes battantes bois: réalisées avec panneaux en fibre de bois épaisseur 18 mm, placage ou finis avec papier mélamine, chant ABS épaisseur 1,5 mm; ou avec panneaux en fibre de bois épaisseur 18 mm finis avec papier mélamine et laqués avec peintures polyuréthannes brossé en coloris du catalogue. Elles sont équipées de profile pare-poussière et des amortisseurs. Charnières avec ouverture à 95°, permettant une extraction facile de tout l'équipement interne.

- .1 _Dos ép. 18 mm
- .2 _étagère mélamine ép 30 mm avec prédisposition pour dossiers suspendus
- .3 _Pieds réglables H. 27 mm
- .4 _Porte cadre aluminium verre tempéré ép. 4 mm.
- .5 _Poignée en aluminium sur portes en verre
- .6 _amortisseur pour la porte
- .7 _Trous des étagères par pas de 32 mm, entraxe 384 mm, espace utile (entre les) étagères 354 mm
- .8 _Porte : serrure avec tiges tournantes sur portes de serie avec clé flexible
- .9 _Différent typologies de poignée sur demande
- .10 _Profile de butée pour porte

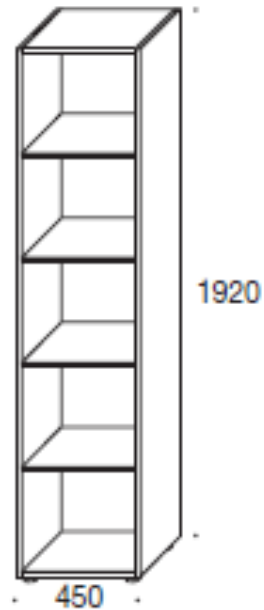


Dimensions d'une colonne

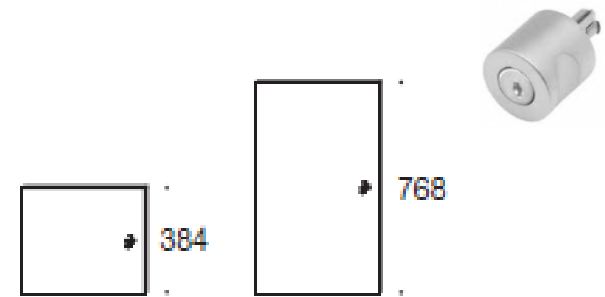
H. 1536



H. 1920



Portes avec serrures



Options :







Concept **Bureau**

Votre **Concepteur** d'Esace **Professionnel**

Notre Show-room

441 Avenue Marguerite Perey
77127 Lieusaint

Une équipe à
votre écoute

Mail : boutique@concept-bureau.com
Tél : +33 (0) 1 64 83 57 00

